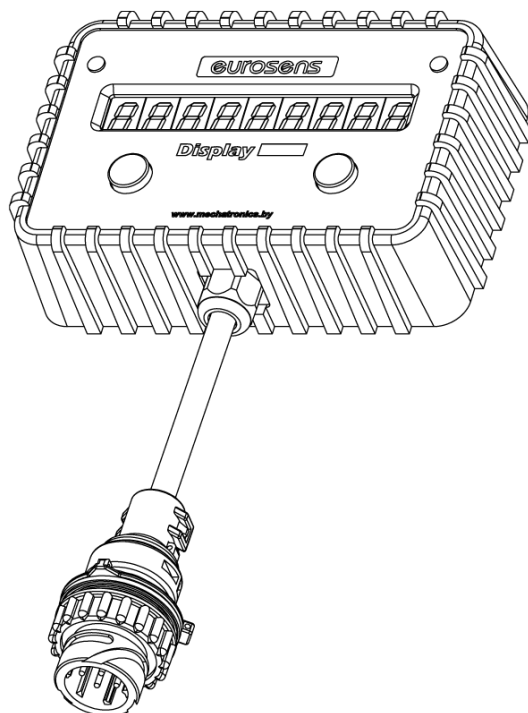


Indicator | Индикатор

eurosens Display



Specification | Паспорт
v.6.0



EN APPLICATION

eurosens Display is designed to register and display data on fuel consumption, fuel level in tanks or value of axle load. Type of the information depends on the connected external sensor.

eurosens Display can receive the data in analog or frequency formats, as well as via digital interfaces such as CAN, RS-485, K-line.

Configuration of eurosens Display is performed with the software.

EN TECHNICAL SPECIFICATIONS

Power supply, V	10 – 50
Max current consumption, mA, for U _{тип} = 12/24 V	50/25
Analog frequency input	1
Input resistance, no less, kΩ	50
Ambient operating temperature, °C	-20 – +85
Impulse value, ml/pulse	tunable
Ingress Protection Rating	IP 54
Dimensions	Page 4

EN PACKAGING

eurosens Display	1 pc
Mounting kit	1 pc
Specification	1 pc
Cable	1 pc

EN OPERATING REQUIREMENTS

During the installation of eurosens Display follow the Safety instructions while working on vehicles. Follow the Safety rules and standards of your company.

Before using eurosens Display configure its mode of operation with eurosens Destination 02 service kit.

eurosens Display can work simultaneously with GPS tracking hardware. It is recommended to install eurosens Display within operator's line of sight.

Use special mounting kit for installation.

Selection of an input interface and setting of additional eurosens Display operating parameters are performed with our service software.

Use eurosens Cable to connect to vehicle GPS tracking hardware. It is forbidden to connect the display in reverse polarity, as well as connect any information wires to the positive or negative wire when the supply voltage is applied. Operational recommendations are provided in the User manual (www.mechatronics.by).

During the welding process it is highly recommended that the eurosens Display be disconnected from the power supply and unplugged.

RU НАЗНАЧЕНИЕ

eurosens Display предназначен для регистрации и отображения информации о расходе топлива, или уровне топлива в емкостях, или значений нагрузки на ось. Вид отображаемой информации зависит от подключенного внешнего датчика.

eurosens Display может принимать данные в аналоговом или частотном виде, а также по цифровым интерфейсам CAN, RS-485, K-line.

Настройка eurosens Display осуществляется программно.

RU ТЕХНИЧЕСКИЕ ХАРАКТЕРИСТИКИ

Напряжение питания, В	10 – 50
Ток потребления, mA, не более, для U _{ном} =12/24 В	50/25
Аналого-частотный вход	1
Входное сопротивление измер.входа, не менее, кОм	50
Рабочая темп. окружающей среды, °C	-20 – +85
Цена импульса, мл/имп	настройка
Степень защиты	IP 54
Габаритные размеры	Стр.4

RU КОМПЛЕКТНОСТЬ

eurosens Display	1 шт
Комплект принадлежностей	1 шт
Паспорт	1 шт
Кабель	1 шт

RU ТРЕБОВАНИЯ ПО ЭКСПЛУАТАЦИИ

При установке eurosens Display необходимо соблюдать правила безопасности при работе на автотракторной технике, а также правила техники безопасности, принятые на Вашем предприятии.

Перед применением eurosens Display необходимо настроить режим его работы с помощью eurosens Destination 02.

eurosens Display может работать параллельно с терминалами мониторинга транспорта. Рекомендуется устанавливать eurosens Display в поле зрения оператора.

Для установки используйте специальный монтажный комплект. Выбор входного интерфейса и настройка дополнительных параметров работы eurosens Display осуществляется с помощью сервисного ПО.

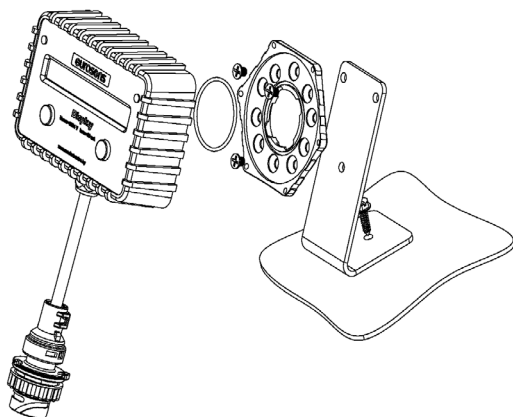
Для подключения к терминалам мониторинга транспорта применяются фирменные eurosens Cable. Запрещается подключать дисплей в обратной полярности, а также соединять любые информационные провода с плюсовым либо минусовым проводом при поданном напряжении питания.

Подробные рекомендации по эксплуатации приведены в Руководстве по эксплуатации (www.mechatronics.by).

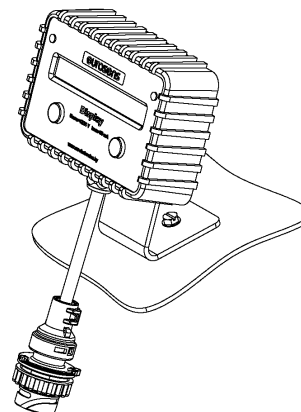
При проведении сварочных работ eurosens Display необходимо отключить от электропитания, отсоединив разъем.

EN EXAMPLE OF MOUNTING

eurosens Display

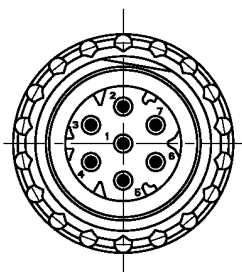


RU ПРИМЕР МОНТАЖА



EN CABLE

Interface / Тип интерфейса RS



- 1 – VBAT
- 2 – GND
- 3 – K-line (AIN, DIN)
- 4 – ---
- 5 – ---
- 6 – RS-485 (A)
- 7 – RS-485 (B)

RU МАРКИРОВКА ПРОВОДОВ

CAN

- | | |
|--------------------------|-----------------|
| 1 – VBAT | red/красный |
| 2 – GND | brown/коричнев. |
| 3 – K-line (AIN, DIN) | blue/голубой |
| 4 – RS-485 (A) | black/черный |
| 5 – RS-485 (B) | white/белый |
| 6 – CAN (H) / RS-485 (A) | yellow/желтый |
| 7 – CAN (L) / RS-485 (B) | green/зеленый |

EN WARRANTY

Warranty period is 24 months from the date of manufacture.

The manufacturer guarantees that eurosens Display complies with the requirements of technical regulations provided that storage, use and transportation conditions are observed.

RU ГАРАНТИЯ

Гарантийный срок эксплуатации – 24 месяца с даты изготовления.

Изготовитель гарантирует соответствие eurosens Display требованиям технических нормативных правовых актов при соблюдении условий хранения, транспортирования и эксплуатации, а также указаний по применению.

EN DISPOSAL

eurosens Display does not contain substances and components hazardous to health and the environment.

eurosens Display does not contain precious metals in amount mandatory for accounting.

RU УТИЛИЗАЦИЯ

eurosens Display не содержит вредных веществ и компонентов, опасных для здоровья и окружающей среды.

eurosens Display не содержит драгоценных металлов в количестве, подлежащем контролю.

EN TECHNICAL SUPPORT

t: +375 (25) 691-87-76, +375 (33) 634-15-38

E-mail: support@mechatronics.by

RU ТЕХПОДДЕРЖКА

т: +375 (25) 691-87-76, +375 (33) 634-15-38

E-mail: support@mechatronics.by

EN CONTACTS

JSC Mechatronics
st. 1 May, 80/3, Vileyka, Belarus, 222416
t: +375 (1771) 71300
f: +375 (1771) 24190
E-mail: office@mechatronics.by

RU КОНТАКТЫ

ЗАО «Мехатроника»
222416, Республика Беларусь, г.Вилейка, ул. 1 Мая, д.80/3
т: +375 (1771) 71300
ф: +375 (1771) 24190
E-mail: office@mechatronics.by

EN ACCEPTANCE CERTIFICATE

RU СВИДЕТЕЛЬСТВО О ПРИЕМКЕ

eurosens Display

RS

№«Номер»

CAN

HW «Hard»

SW «Soft»

Conforms to the requirements of technical conditions.

Изготовлен и принят в соответствии с обязательными требованиями действующей технической документации и признан годным для эксплуатации.

Packer
упаковщик

Quality Engineer
ОТК

«Data»
The date of manufacture
месяц, год

EN DIMENSIONS

RU ГАБАРИТНЫЕ РАЗМЕРЫ

